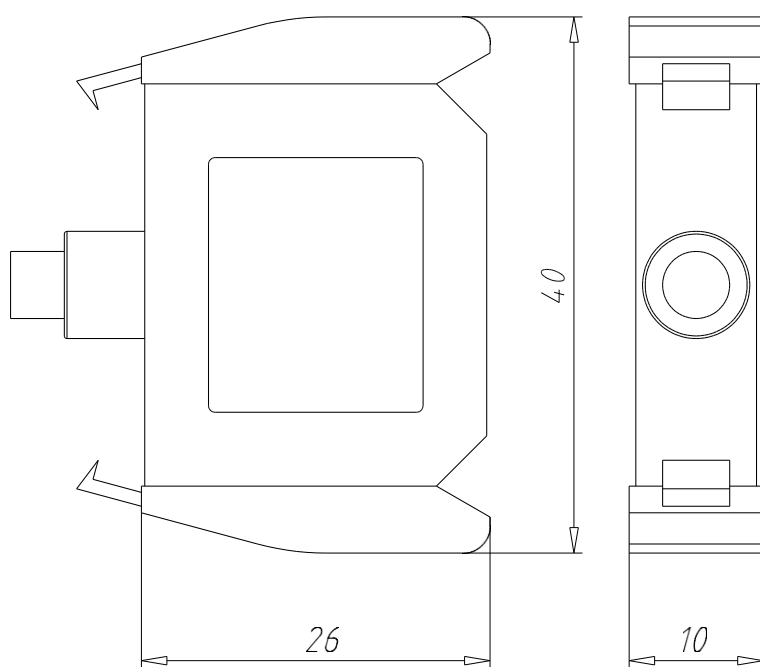
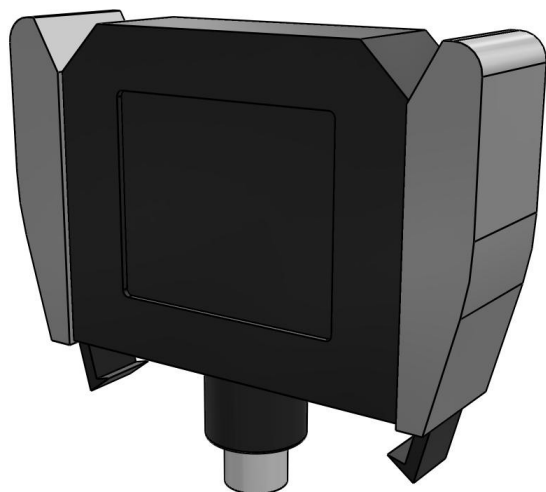


КОНТАКТНИЙ СВІТЛОДІОДНИЙ БЛОК

АРТИКУЛ:
ECX 3055N-230L



ТЕХНІЧНІ ХАРАКТЕРИСТИКИ:

Артикул	ECX 3055N-230L
Опис	Контактний світлодіодний блок
Колір	Білий
Фіксація	На зачіпах
Живлення AC / DC [В]	230
Габаритні розміри [мм]	40x10
Товщина [мм]	26
Сертифікація	CE, cULus, IMQ, EAC, CCC
Ступінь захисту IP	20